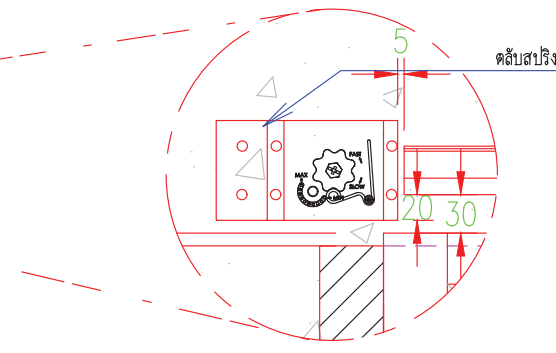
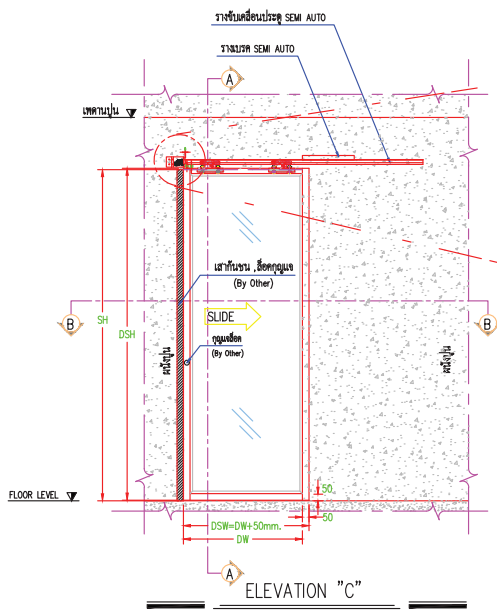
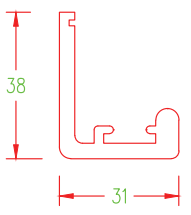
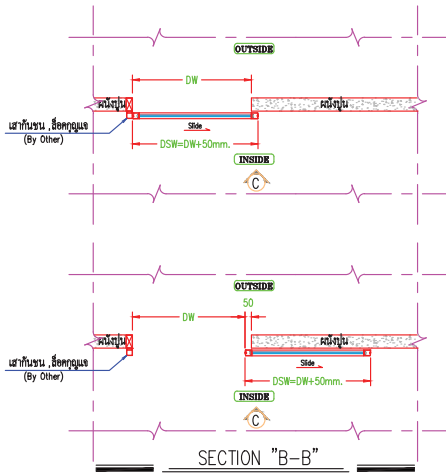


# Semi Slide Hammer

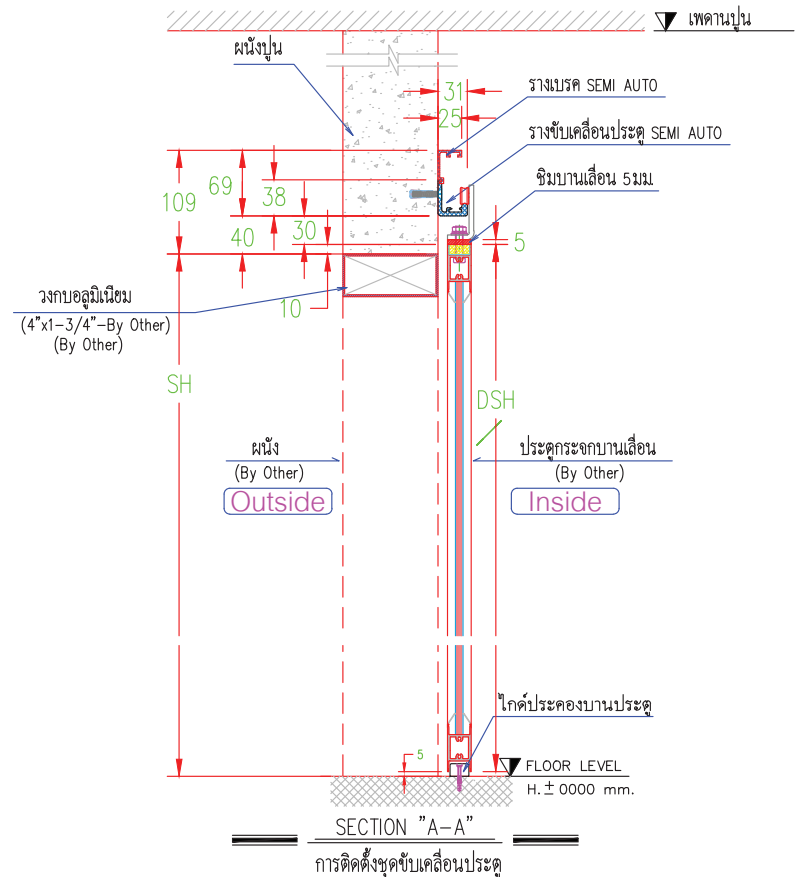
แบบการทำชัพพอร์ตและขนาดชัพพอร์ตที่ติดตั้งบานกึ่งอัตโนมัติ  
ติดตั้งรุ่น Semi Slide Hammer



- SH = ระยะพื้น(FLOOR FINISH) ถึงระยะใต้เหล็ก SUPPORT
- DSH = ความสูงประตูบานเลื่อน
- L = ระยะเคลื่อนรพั้ง
- DW = ความกว้างช่องประตู
- DSW(L,R) = ความกว้างประตูบานเลื่อน
- DSO(L,R) = ความกว้างบานพิทช์
- STH = ระดับติดตั้ง Safety Beam
- \*\*\* DIMENSION ARE IN MM.( ระยะที่ใช้ในแบบหน่วยเป็นมิลลิเมตร) \*\*\*



SECTION DETAIL  
ขนาดรูปตัดขวางคานข้าง



SECTION "A-A"  
การติดตั้งชุดขับเคลื่อนประตู